

Specifications

Type	: 15 cm x 23 cm (6" x 9") 3-Way Coaxial Speaker,
□	Rear mounting
Power Handling Capacity	□ : 240 watts (MAX. MUSIC POWER)□
Impedance	□ : 4 ohms
Magnet Mass	□ : 474 g (16.7 oz)
Mass	□ : 1.74 kg (3.8 lbs)

(Design and specifications are subject to change without notice.)

Accessories

Grille	-----	x 2
Metal Net	-----	x 2
Net Fixer (6 cm)	-----	x 2
Screw (M4 x 75 mm)	-----	x 8
Screw (φ 4 x 25 mm)	-----	x 8
Nut (M4)	-----	x 8
Speed Nut	-----	x 8
Speaker Cord (5 m)	-----	x 2

CS-V6933
CAR STEREO SPEAKER

JVC

CAR STEREO SPEAKER

STEREO-AUTOLAUTSPRECHER
HAUT-PARLEURS AUTO STEREO
AUTO STEREO LUIDSPREKERS
ALTAVOCES ESTEREOFONICOS PARA AUTOMOVIL
BILSTEREOHÖGTALARE

CS-V6933



For Customer Use:

Enter below the Model No. and Serial No. which is located either on the rear or bottom of the speaker unit. Retain this information for future reference.

Model No. _____

Serial No. _____

LVT1087-001A

EN, GE, FR, NL, SP, SW
2003 VICTOR COMPANY OF JAPAN, LIMITED

JVC
VICTOR COMPANY OF JAPAN, LIMITED

JVC 0403MMMWTNTCM

INSTRUCTIONS

BEDIENUNGSANLEITUNG
MANUEL D'INSTRUCTIONS
GEBRUIKSAWIJZING
MANUAL DE INSTRUCCIONES
BRUKSANVISNING

Thank you for purchasing the JVC Car Stereo Speakers. These speakers can be mounted in the rear tray, rear pillar or rear seat side panel of your vehicle. For the secure installation and perfect operation of your speakers, please read the following carefully.

For Proper Installation and Use

1. Be sure to install the speakers according to the directions so as to prevent them from slipping accidentally out of position due to the tossing and bumping of the vehicle.
2. Set the wiring firmly on the floor of the vehicle, taking the utmost care not to break wires while installing.
3. Before connecting the speakers to the amplifier, confirm that the power has been turned off. The click noise generated by the connection if the power is on may damage the speakers.
4. The amplifier and speakers should be connected between corresponding terminals, i.e. "left" to "left", and "right" to "right", as well as "+" to "+", and "-" to "-". Connection with reversed polarity will degrade the quality of stereo reproduction.
5. Do not subject the speakers to excessive input. The power handling capacity of the CS-V6933 is 240 watts (MAX. MUSIC POWER). Any excessive input may damage the speakers.
6. The CS-V6933 has an impedance of 4 ohms. Make sure that the output impedance of the amplifier's speaker terminal is rated at 4 ohms.
7. When cleaning the speakers, use a soft cloth and wipe the surface gently. Do not apply thinner or solvent.

How to Complete the wiring

Consult the diagram below. Be sure to connect corresponding terminals, i.e. "left" to "left", "-" to "-", etc. (Fig. 7)

CAUTION

Connect the provided speaker cord to the speaker terminal while holding the lower portion of the speaker terminal. (Fig. 8)

Vielen Dank für den Kauf der JVC Stereo-Autolautsprecher. Diese Lautsprecher sind für die Installation in der Heckfenster-Ablage, den hinteren Dachstreben bzw. der hinteren Innenraumverkleidung Ihres Wagens vorgesehen. Um korrekten Einbau und einwandfreie Funktion der Lautsprecher zu gewährleisten, ist es empfehlenswert, die folgenden Anleitungen sorgfältig durchzulesen.

Hinweise für die korrekte Inbetriebnahme und Gebrauch

1. Die Lautsprecher vorschriftsgemäß anbringen, damit diese nicht durch Vibrationen und sonstige Erschütterungen aus ihren Halterungen gelöst werden.
2. Die Kabel rutschfest am Wagenboden verlegen und unbedingt darauf achten, hierbei kein Kabel zu knicken oder zu beschädigen.
3. Wenn die Lautsprecher am Verstärker angeschlossen werden, muß dieser ausgeschaltet sein! Ist der Verstärker eingeschaltet, kann der beim Anschluß auftretende Ton die Lautsprecher beschädigen.
4. Bei Anbringung der Kabel sollte die Kennzeichnung der Kabelschuhe und -stecker von Verstärker und Lautsprechern übereinstimmen, d.h. "Links" an "Links" und "Rechts" an "Rechts" bzw. "+" an "+" und "-" an "-" gelegt werden. Ein umgekehrter (über Kreuz) Anschluß vermindert die Qualität der Stereowiedergabe.
5. Die Lautsprecher nicht an einen Verstärker mit zu hoher Ausgangsleistung anschließen! Die CS-V6933 ist für 240 Watt (MAX. MUSIKLEISTUNG) ausgelegt. Jede diese Werte überschreitende Verstärkerleistung beschädigt die Lautsprecher.
6. Die CS-V6933 besitzen eine Impedanz von 4 Ohm. Dementsprechend muß die Ausgangsimpedanz des Verstärkers gleichfalls 4 Ohm betragen.
7. Zum Reinigen der Lautsprecher ein weiches Tuch verwenden und dabei vorsichtig über die Oberfläche wischen. Kein Reinigungsmittel (Verdüner oder Lösemittel) verwenden!

Kabelanschluß

Das unten gezeigte Diagramm beachten! Anschlüsse gleicher Art miteinander verbinden: "Links" an "Links", "-" an "-" etc.!(Abb. 7)

ACHTUNG

Den unteren Teil der Lautsprecher-Anschlußklemme festhalten und das mitgelieferte Lautsprecherkabel an die Klemme anschließen. (Abb. 8)

Nous vous remercions pour l'achat des haut-parleurs auto stéréo de JVC. Ils peuvent être installés sur la plage arrière, la colonne arrière ou le panneau latéral du siège arrière de votre véhicule. Pour réaliser un montage correct et obtenir un fonctionnement parfait de ces haut-parleurs, il est conseillé de lire soigneusement ce qui suit.

Montage et utilisation corrects

1. Prendre soin de monter les haut-parleurs conformément aux instructions, afin d'éviter qu'ils ne se délogent accidentellement de leur emplacement d'installation sous l'effet des vibrations du véhicule.
2. Fixer fermement le câblage sur le sol du véhicule. Les fils ne doivent pas être sectionnés lors du montage.
3. Vérifier que l'alimentation est coupée avant de raccorder les haut-parleurs à l'amplificateur. Les craquements produits par le raccordement lorsque l'alimentation est fournie peuvent endommager les haut-parleurs.
4. Raccorder les bornes correspondantes de l'amplificateur et les haut-parleurs, c'est-à-dire, gauche à gauche, droite à droite, de même que "+" à "+" et "-" à "-". Un raccordement effectué en inversant les polarités réduira la qualité de la reproduction sonore stéréo-phonique.
5. Ne pas appliquer un niveau d'entrée excessif aux haut-parleurs. La puissance d'entrée admissible pour les haut-parleurs CS-V6933 est de 240 watts (puissance musicale max.). Tout signal d'entrée excessif risque de les endommager.
6. Les haut-parleurs CS-V6933 ont une impédance de 4 ohms. Il faut par conséquent s'assurer que l'impédance de sortie aux bornes de haut-parleur de l'amplificateur soit aussi de 4 ohms.
7. Nettoyer le haut-parleur en le frottant légèrement à l'aide d'un chiffon doux. Ne jamais utiliser de solvants ni de détergents.

Réalisation du câblage

Suivre soigneusement le schéma ci-dessous. Prendre soin de raccorder les bornes correspondantes, c'est-à-dire, gauche à gauche, "-" à "-", etc. (Fig. 7)

ATTENTION

Brancher le cordon fourni à la borne du haut-parleur en tenant la partie inférieure de cette borne. (Fig. 7)

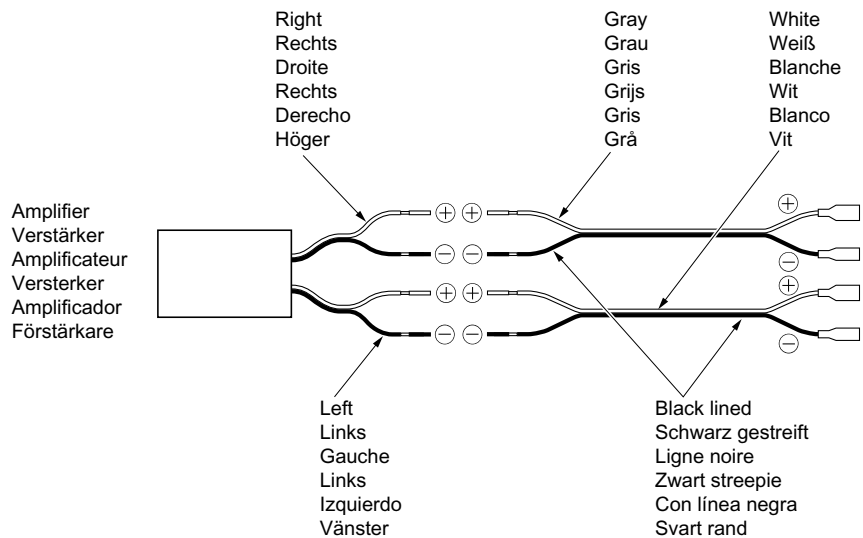


Fig. 7
Abb. 7
Afb. 7

Dank u voor uw aankoop van de JVC Auto Stereo Luidsprekers. U kunt deze luidsprekers in de hoesdeplank, achter de kussens op of in het zijpaneel van de achterbank van de auto monteren. Lees de onderstaande aanwijzingen aandachtig door voor een juiste plaatsing en een perfecte werking van uw luidsprekersysteem.

Juiste plaatsing en gebruik

1. Volg de aanwijzingen voor het bevestigen van de luidsprekers nauwkeurig op om te voorkomen dat de luidsprekers door het trillen en schudden van het voertuig los zouden kunnen raken.
2. Bevestig de bedrading stevig op de vloer van het voertuig en let goed op dat hierbij geen van de draden breekt of wordt doorgesneden.
3. Voor het aansluiten van de luidsprekers op de versterker dient u zich ervan te overtuigen dat de laatste uitgeschakeld is. De ruis, veroorzaakt door het tot stand brengen van aansluitingen kan beschadiging van de luidspreker tot gevolg hebben.
4. Let op dat bij het aansluiten van de luidsprekers op de versterker de in- en uitgangen alle overeenkomen. Verwissel dus niet de linker- en rechterkanalen en zorg dat alle "+"-polen op "+" worden aangesloten en alle "-" op "-". Verwisseling van de polariteit van de aansluit-snoeren leidt tot kwaliteitsvermindering van de stereo-weergave.
5. Stel de luidsprekers niet bloot aan een te groot vermogen. Het opgenomen vermogen van de CS-V6933 is 240 Watt (max. muziekvermogen). Een groter ingangsvermogen heeft beschadiging van de luidsprekers tot gevolg.
6. Het CS-V6933 luidsprekersysteem heeft een impedantie van 4 ohm. Overtuig u ervan dat de luidsprekeruitgangen van de versterker een uitgangsimpedantie van 4 Ohm hebben.
7. Reinig de luidsprekers door ze voorzichtig schoon te vegen met een zachte doek. Gebruik nooit chemische oplosmiddelen.

Aansluiten van de bedrading

Raadpleeg het onderstaande schema. Let vooral op de verschillende in- en uitgangen niet te verwisselen, en zorg dus dat u de linkerluidspreker op het linkerkanaal aansluit, de "-" -draad op de "-" -pool, enzovoort. (Afb. 7)

VOORZICHTIG

Houd het onderste gedeelte van de luidspreker-aansluiting vast terwijl u het bijgeleverde luidsprekersnoer met de luidsprekeraansluiting verbindt. (Afb. 8)

La agradecemos la adquisición de los Altavoces Estereofónicos para Automóvil de JVC. Estos altavoces pueden montarse bien en la repisa trasera, pilar del costado trasero o panel lateral del asiento trasero de su vehículo. Para efectuar una instalación segura y para que los altavoces funcionen correctamente, le rogamos lea detenidamente las instrucciones siguientes.

Instalación y Uso Correctos

1. Cerciórese de instalar los altavoces de acuerdo con las instrucciones, para evitar que se descolloquen accidentalmente debido a las sacudidas y traquetreos del vehículo.
2. Instale los cables firmemente en el piso del vehículo, teniendo mucho cuidado de no romperlos durante su instalación.
3. Antes de conectar los altavoces con el amplificador, confirme que esté cortada la alimentación eléctrica. El ruido producido al enchufar los terminales de conexión mientras se alimenta energía puede causar daños en los altavoces.
4. Deben conectarse los terminales correspondientes del amplificador y de los altavoces, es decir izquierdo a izquierdo y derecho a derecho, así como "+" a "+" y "-" a "-". Si las polaridades se conectan inversamente, la reproducción estereofónica se deteriorará.
5. No someta los altavoces a una entrada excesiva. La capacidad máxima de los CS-V6933 es 240 vatios (POTENCIA MAXIMA DE MODULACION MUSICAL). Una entrada excesiva dañará los altavoces.
6. Los CS-V6933 tienen 4 ohmios de impedancia. Asegúrese de que la impedancia de salida de los terminales para altavoces del amplificador sea de 4 ohmios.
7. Cuando limpie los altavoces, utilice un paño suave y frote la superficie con cuidado. No aplique solventes ni diluyentes.

Cómo Completar las Conexiones Eléctricas

Consulte el esquema siguiente. Asegúrese de conectar los terminales correspondientes, es decir izquierdo a izquierdo, "-" a "-", etc. (Fig. 7)

PRECAUCION

Sujetando ls parte inferior del terminal del altavoz, conecte a este terminal el cable del altavoz que se suministra. (Fig. 8)

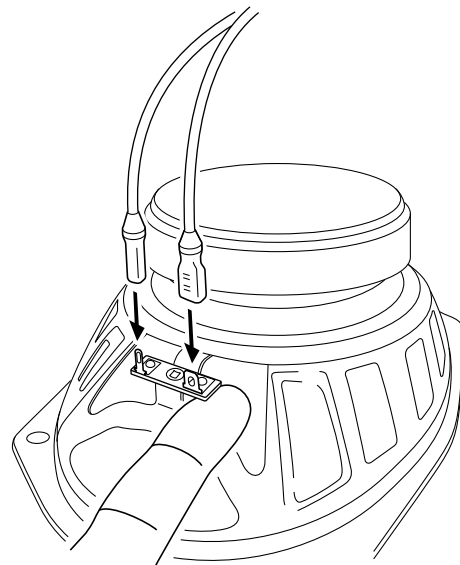


Fig. 8
Abb. 8
Afb. 8

Tack för valet av JVC bilstereohögtalare. Dessa högtalare kan monteras på bakhyllan, bakre stolpe eller i sidopanelen vid baksätet i fordonet. För säker montering och tillfredsställande funktion bör du noga läsa följande anvisningar.

Korrekt montering och användning

1. Se noga till att montera högtalarna enligt anvisningarna så att de inte görsätts ur läge genom de stötar som uppstå vid fordonets framförande.
2. Fäst högtalarledningarna ordentligt vid fordonets golv och var ytterst noga med att de inte går av under installeringen.
3. Kontrollera att strömmen till förstärkaren har fränkopplats före högtalaranslutning. Det klickljud som uppstår vid anslutning av högtalarna med strömmen tillkopplad, kan skada dem.
4. Förstärkaren och högtalarna ska anslutas till motsvarande klämmor, d v s vänster till vänster och höger till höger liksom även "+" till "+" och "-" till "-". Anslutning med omvänd polaritet försämrar återgivningen av stereoljud.
5. Uställ inte högtalarna för höga ingångseffekter. Märkeffekten för CS-V6933 är 240 watt (max. musikeffekt). För hög insignal kan skada högtalarna.
6. CS-V6933 har en impedans på 4 ohm. Se efter att förstärkarens utgångsimpedans vid högtalarklämma är 4 ohm.
7. Rengör högtalarnas ytterhölje med en mjuk trasa och torka av ytan försiktigt. Använd inte thinner eller något annat lösningsmedel.

Anslutning

Se diagrammet nedan. Se till att ansluta till rätt högtalarklämma, dvs vänster till vänster, "-" till "-" osv. (Fig. 7)

OBSERVERA

Anslut de medlevererade högtalarledningarna till högtalarklämmorna medan klämmornas nedre del hålles. (Fig. 8)

How to Install

- To install the speakers in the rear tray, first determine the appropriate area in which to place it. The speakers must be installed in a place where there are spaces of at least 32 mm over the tray and at least 79 mm under the tray. In determining the location, make sure that the bottom part of each speaker fits into the large hole in the steel plate on which the rear tray is fixed. (Fig. 1)
- Remove the rear tray.
- The paper pattern printed on the bottom of the packing box shows the exact shape of the area on the rear tray through which the speaker will be installed. Apply the paper pattern onto the area determined in 1. above, and trace out the shape of the area on the tray.
- Then, cut out the marked area.
- The next step is to wire the speakers. Consult the diagram carefully. (Fig. 7)
- When installing the speakers from under the tray, remove the metal net from the grille, cut the net fixer into lengths of approx. 5/8 inch (15 mm) (8 pieces – 4 for each speaker) and insert them into the groove in the grille. Align the 4 screw holes of the rear tray and grille, and insert the 4 screws. Connect the speakers from under the tray and secure them firmly with the nuts. Finally, attach the metal net on top of the grille (Fig. 2)
- When installing the speakers under the tray without using the grilles, refer to Fig. 3 and 4.
- The process for installing the speakers in the rear pillar or rear seat side panel, etc. from the top is generally the same as for installing the speakers in the rear tray. In this case, however, insert the speakers into the holes of the rear pillar or the side panel and secure them with the 4 screws. (Fig. 5 & 6)
- In any case, make sure the connection between the speaker and speaker cords is correct, and pay attention to the speaker cone when installing.

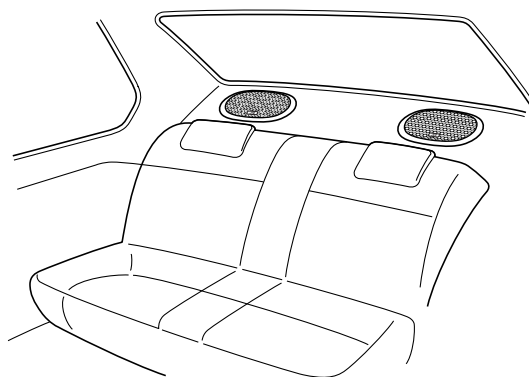


Fig. 1
Abb. 1
Afb. 1

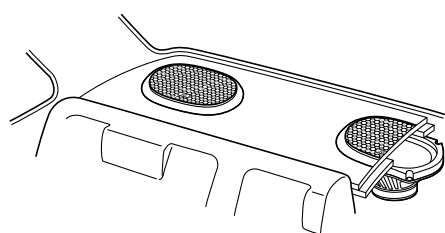


Fig. 3
Abb. 3
Afb. 3

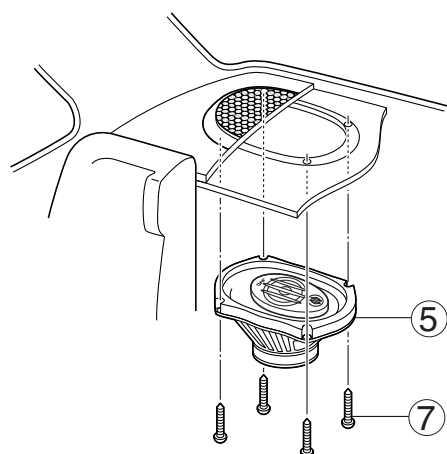


Fig. 4
Abb. 4
Afb. 4

Einbau

- Sollen die Lautsprecher in die Heckfenster-Ablage eingebaut werden, muß zunächst die Einbauposition bestimmt werden. Für den Lautsprechereinbau muß mindestens 32 mm über der und mindestens 79 mm unter der Ablage Einbauspielraum gegeben sein. Wenn die Einbauposition bestimmt wird, darauf achten, daß die Unterseite der Lautsprecher nicht auf Stahlflächen oder -streben unter der Ablage trifft. (Abb. 1)
- Die Ablage ausbauen.
- Die auf der Unterseite der Schachtel abgedruckte Papierschablone zeigt die benötigte Einbaufäche der Lautsprecher an. Die Schablone auf die in 1. bestimmte Position in der Ablage auflegen, und die Flächenummrisse durchpausen.
- Dann die markierten Flächen ausschneiden.
- Als nächster Schritt erfolgt die Verkabelung. Sorgfältig die Angaben des Kabelidiagramms beachten! (Abb. 7)
- Zur Anbringung der Lautsprecher an der Heckablagenunterseite zunächst die Gitterblende vom Grillrahmen abnehmen. Das Füllmaterial in Abschnitte von ca. 15 mm Länge schneiden (dies ergibt 8 Füllstücke – 4 pro Lautsprecher). Die Füllstücke in die vorgesehenen Nuten des Grillrahmens einsetzen. Die 4 am Grillrahmen befindlichen Schraubenöffnungen auf die Schraubenöffnungen der Heckablage ausrichten und die 4 Schrauben einsetzen. Nun den Lautsprecher von unten ansetzen und mit den Muttern festschrauben. Abschließend die Gitterblende am Grillrahmen anbringen (Abb. 2).
- Bei gleicher Anbringung der Lautsprecher, jedoch ohne Verwendung des Grills, wie in Abb. 3 und 4 gezeigt vorgehen.
- Die Anbringung der Lautsprecher an den Seitenverkleidungen der hinteren Dachstreben entspricht im wesentlichen der Montage an der Heckablage von oben. In diesem Fall die Lautsprecher mit vier Schrauben an Bohrungen der Dachstreben befestigen. (Abb. 5 & 6)
- Darauf achten, die Kabelanschlüssen an den Lautsprechern korrekt durchzuführen und beim Einbau nicht die Lautsprechermembranen zu beschädigen.

Méthode de montage

- Afin d'installer les haut-parleurs sur la plage arrière, s'assurer d'abord de trouver les positions appropriées pour les fixer. Les haut-parleurs doivent être fixés où il y a au moins 32 mm au-dessus de la plage arrière et 79 mm sous la plage. Au moment de déterminer l'endroit de la fixation, faire attention que le dessous de chaque haut-parleur soit bien introduit dans le grand trou de la plaque en acier sur laquelle la plage est fixée. (Fig. 1)
- Retirer la plage arrière.
- Le papier modèle imprimé sur le dessous de l'emballage indique la forme précise de l'endroit où les haut-parleurs seront placés. Placer le papier modèle à l'endroit mentionné au 1. ci-dessus afin d'y inscrire la forme sur la plage.
- Découper l'endroit marqué.
- Ensuite, fixer le câblage des haut-parleurs. Suivre soigneusement le schéma. (Fig. 7)
- En installant les haut-parleurs par le dessous de la plage arrière, retirer le filet métallique de la grille, couper la bande de fixation du filet en longueur d'environ 15 mm (8 pièces – 4 pour chaque haut-parleur) et introduire les morceaux dans la rainure de la grille. Aligner les 4 trous de vis de la plage arrière et de la grille, et introduire les 4 vis. Brancher les haut-parleurs sous la plage arrière, et les serrer fermement avec les écrous. Pour finir, fixer la filet métallique sur la grille (Fig. 2)
- En installant les haut-parleurs sous la plage arrière sans utiliser les grilles, se reporter aux Fig. 3 et 4.
- La méthode pour installer les haut-parleurs dans la colonne arrière ou dans le panneau latéral du siège arrière, etc. par le dessus, est généralement la même que pour l'installation des haut-parleurs dans la plage arrière. Dans ce cas, cependant, introduire les haut-parleurs dans les trous de la colonne arrière du panneau latéral et les fixer avec les 4 vis. (Fig. 5 et 6)
- S'assurer que le raccordement entre les haut-parleurs et les câbles est bien effectué et faire attention aux cônes des haut-parleurs lors de l'installation.

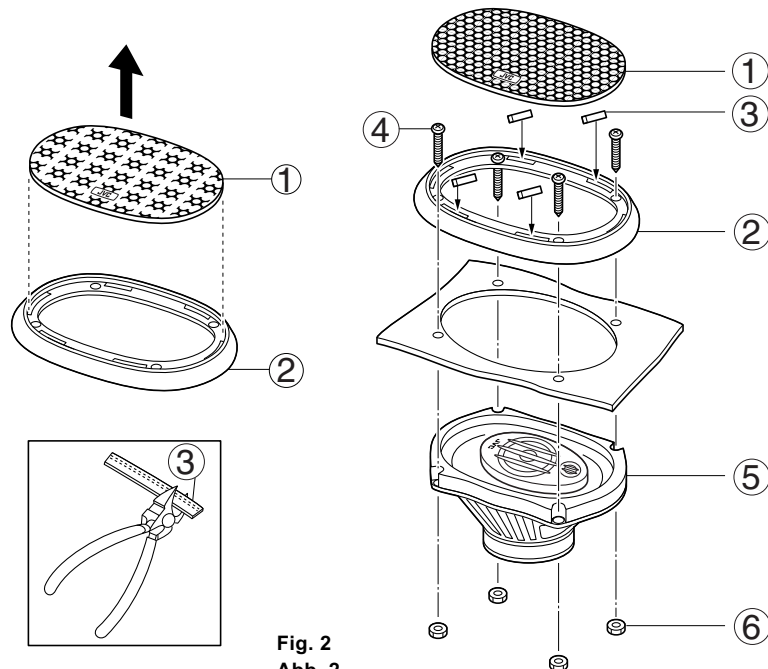


Fig. 2
Abb. 2
Afb. 2

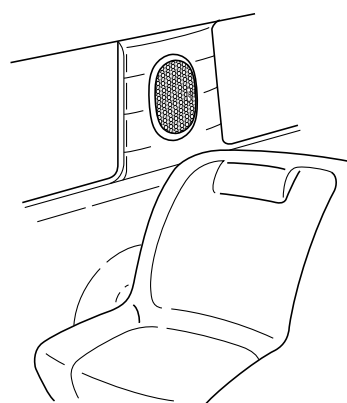


Fig. 5
Abb. 5
Afb. 5

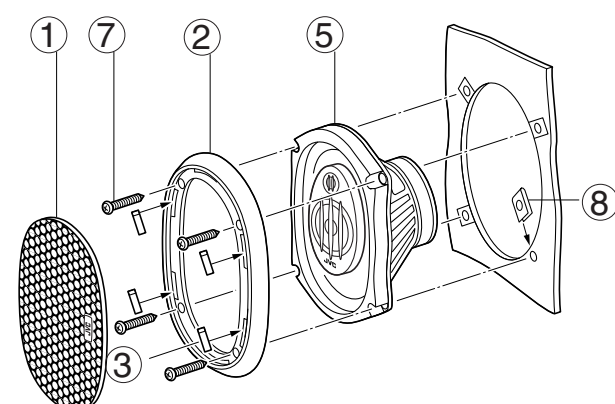


Fig. 6
Abb. 6
Afb. 6

Bevestigen van de luidsprekers

- Voor het montere van de luidsprekers in de hoedeplank van uw auto dient u eerst bij benadering de plaats en opstelling te bepalen. De luidsprekers moeten op een plaats worden bevestigd waar er minstens 32 mm boven en minstens 79 mm onder de hoedeplank is. Bij het kiezen van de plaats dient u er bovendien rekening mee te houden dat het onderste gedeelte van elke luidspreker in de grote opening van de onder de hoedeplank liggende staalplaat moet passen. (Afb. 1)
- Verwijder de hoedeplank.
- De tekening op de onderzijde van de kartonnen doos geeft de precieze vorm en afmetingen aan van de uitsnede van de hoedeplank waarbinnen de luidspreker past. Leg de tekening op het in 1. gekozen gebied van de hoedeplank en trek de lijn hierop na om de precieze plaats voor het bevestigen van de luidspreker te markeren.
- Snijd of zaag het gemarkeerde gedeelte uit de hoedeplank.
- De volgende stap is het verbinden van de bedrading aan de luidspreker. Volg hierbij nauwkeurig het schema. (Afb. 7)
- Wanneer u de luidsprekers via de onderkant van de hoedeplank wilt installeren, verwijder u eerst het metalen gaas van het rooster. Snij vervolgens de bevestiging voor het gaas in repen van ca. 15 mm (8 stuks – 4 voor iedere luidspreker) en steek deze in de groef van het rooster. Breng de 4 schroef-gaten van de hoedeplank en het rooster in lijn en plaats de 4 schroeven. Verbind de luidsprekers onder de plank en zet de luidsprekers vast met de moeren. Bevestig tenslotte het metalen gaas aan de bovenzijde van het rooster. (Afb. 2)
- Zie afb. 3 en 4 voor montage van de luidsprekers onder de hoedeplank zonder de roosters.
- De procedure voor montage van de luidsprekers bij de hoofdkussens of het zijpaneel van de achterbank, enz. vanaf de bovenkant is over het algemeen hetzelfde als bij montage van de luidsprekers in de hoedeplank. Plaats de luidsprekers in dit geval in de gaten van de hoofdkussens achter of in het zijpaneel en zet ze vervolgens met 4 schroeven vast. (Afb. 5 & 6)
- Kontroleer vooral goed of de aansluitingen van de luidsprekers en de aansluitnoeren op de juiste wijze gemaakt zijn, en pas op bij het installeren de konus van de luidspreker niet te beschadigen.

- ① . Metal Net
- ② . Grille
- ③ . Net Fixer
- ④ . Screw (M4 x 75 mm)
- ⑤ . Speaker
- ⑥ . Nut (M4)
- ⑦ . Screw (φ4 x 25 mm)
- ⑧ . Speed Nut

- ① . Metalen gaas
- ② . Rooster
- ③ . Bevestiging gaas
- ④ . Schroef (M4 x 75 mm)
- ⑤ . Luidspreker
- ⑥ . Moer (M4)
- ⑦ . Schroef (φ4 x 25 mm)
- ⑧ . Clipmoer

Cómo Instalarlos

- Para instalar el altavoz en repisa trasera, determine primero el área adecuada en la que lo colocará. Los altavoces deben instalarse en un lugar donde haya un espacio de 32 mm sobre la repisa y 79 mm debajo de la misma como mínimo. Al determinar la ubicación, asegúrese que la parte inferior de cada altavoz encaje en el orificio grande de la plancha de acero en la cual está fijada la repisa trasera. (Fig. 1)
- Quite la repisa trasera.
- El patrón de papel impreso en el fondo de la caja de cartón muestra la forma exacta del área en la que se instalará el altavoz en la repisa trasera. Coloque el patrón de papel sobre el área determinada en el paso 1 anterior, y dibuje la forma sobre la repisa.
- Corte el área marcada.
- El paso siguiente es conectar el altavoz. Consulte detenidamente el esquema. (Fig. 7)
- Para instalar los altavoces desde la parte inferior de la repisa trasera, quite la red metálica de la rejilla, corte el fijador en longitudes de aprox. 15 mm (8 piezas – 4 para cada altavoz) e inserte las piezas en la ranura de la rejilla. Alinee los 4 orificios para tornillos de la repisa trasera y la rejilla, e inserte los 4 tornillos. Conecte los altavoces por debajo de la repisa trasera y asegúrelos firmemente con tuercas. Finalmente, fije la red metálica sobre la rejilla (Fig. 2).
- Cuando instale los altavoces debajo de la repisa sin utilizar las rejillas, refiérase a la Fig. 3 y 4.
- El procedimiento de instalación de los altavoces en el pilar del costado trasero o el panel lateral del asiento trasero, etc. por arriba es generalmente el mismo que para instalarlos en la repisa trasera. En este caso, sin embargo, inserte los altavoces en los orificios del pilar del costado trasero o el panel lateral y asegúrelos con los 4 tornillos. (Fig. 5 y 6)
- Asegúrese siempre de conectar correctamente los cordones de los altavoces y preste atención a los conos de éstos al instalarlos.

- ① . Blende
- ② . Gitterblende
- ③ . Füllmaterial
- ④ . Schraube (M4 x 75 mm)
- ⑤ . Lautsprecher
- ⑥ . Mutter (M4)
- ⑦ . Schraube (φ4 x 25 mm)
- ⑧ . Mutter

- ① . Red metálica
- ② . Rejilla
- ③ . Fijador de la red
- ④ . Tornillo (M4 x 75 mm)
- ⑤ . Altavoz
- ⑥ . Tuerca (M4)
- ⑦ . Tornillo (φ4 x 25 mm)
- ⑧ . Tuerca de apriete rápido

Monteringsmitod

- Vid monterig av högtalarna på bakhyllan ska man först bestämma stället för deras monterig. Högtalarna måste installeras på ett ställe där utrymmet är minst 32 mm ovanför hyllan och minst 79 mm under hyllan. Se också till vid lägesvalet att båda högtalarnas underdel passar in i det stora hål som finns i stålskivan på vilken bakhyllan är fästad. (Fig. 1)
- Ta bort bakhyllan.
- Pappersschablonen som finns tryckt på kartongens undersida visar exakt formen för det område genom vilket högtalaren monterats. Placera pappersschablonen på det ställe, som bestämdes i steg 1 ovan, på bakhyllan och rita av området.
- Skär därefter ut det markerade området.
- Nästa åtgärd är att ansluta högtalarna. Följ diagrammet noggrant. (Fig. 7)
- Gör så här om högtalarna ska installeras från en position under hyllan: Avlägsna metallnätet från

- mm (8 bitar – 4 för varje högtalare) och för in bitarna i skåran på grillen. Passa in de 4 skruvhålen på bakhyllan och grillen och sätt i de fyra skruvarna. Anslut högtalarna från under hyllan och fäst dem ordentligt med muttrarna. Sätt till sist tillbaka metallnätet ovanpå grillen (Fig. 2).
- För monterig av högtalarna under hyllan utan grill hänvisas till Fig. 3 och 4.
- Tillvägagångssättet för monterig av högtalarna i bakre stolpar och sidopaneler vid baksätet osv ovanifrån är i stort detsamma som för monterig av högtalarna i bakhyllan. Men i detta fall ska högtalarna sättas i hålen på de bakre stolparna och sidopanelerna och därefter fästas med 4 skruvar. (Fig. 5 & 6)
- Se hursomhelst till att anslutningen mellan högtalare och högtalarledningar är korrekt och var särskilt uppmärksam vid installering av högtalarkonen.

- ① . Filet mällique
- ② . Grille
- ③ . Bande de fixation du filet
- ④ . Vis (M4 x 75 mm)
- ⑤ . Haut-parleur
- ⑥ . Erou (M4)
- ⑦ . Vis (φ4 x 25 mm)
- ⑧ . Erou

- ① . Metallnät
- ② . Grill
- ③ . Nätfixeringsdon
- ④ . Scruv (M4 x 75 mm)
- ⑤ . Högtalare
- ⑥ . Mutter (M4)
- ⑦ . Skruv (φ4 x 25 mm)
- ⑧ . Snabbmutter

